

# ZELFREINIGEND ZEEFFILTER 6 MATIC

## Automatisch Zelfreinigend Zeeffilter

De 6Matic is de nieuwste ontwikkeling van het automatisch zelfreinigend zeeffilter. Het filter biedt een efficiënte oplossing voor filtratie van water met een wisselende vuilbelasting en een variërend debiet in de meest uiteenlopende toepassingen.

Het afzuigsysteem met S.A. Nozzles wordt gedurende de reiniging door een hydraulisch drukverschil tegen het RVS filterscreen gedrukt en zorgt zo voor een perfecte reiniging. Voor de reiniging wordt het filtratieproces niet onderbroken en is een minimum aan spoelwater benodigd. De elektromotor en het intern automatisch omkeermechanisme bewegen het afzuigsysteem langs het gehele filterelement voor een perfecte reiniging.

Uitgevoerd met RVS compensatieleiding, drukverschilmeter, RVS filterscherm, kunststof spoelkraan, aftapkraan en mogelijkheid voor het plaatsen van een ont-/beluchter is het filter in vele situaties toe te passen.

De 6Matic is er in een groot aantal maten en filterperforaties, voor een zeer brede toepassing. Het filter is verkrijgbaar van 2" tot 20" (DN 50mm – 500mm) aansluiting met een capaciteit tot 1600m<sup>3</sup>/h.

Filterperforaties zijn beschikbaar van 400 tot 10 micron.

Voor hoge debiet toepassingen zijn de filters parallel te schakelen voor een filterunit van zeer hoge capaciteit.

## Toepassingen:

- Proceswater
- Koelwaterprocessen
- Industrieel afvalwater
- Recirculatiesystemen
- Irrigatiesystemen
- Voorfiltratie desinfectiesystemen

## Technische gegevens:

- Maximale druk: 10 bar
- Spoeldruk minimaal: 2 bar
- Ph 5 - 9 resistent



# ZELFREINIGEND ZEEFFILTER 6 MATIC

## Voordelen 6Matic :

- Efficiënt en automatisch zelfreinigend systeem, dat hoge vuilconcentraties kan verwerken.
- Spoelkraan solenoid met diode voor toepassing op 50 en 60Hz
- Tijdens het zelfreinigen gaat de filtratie ononderbroken door.
- Lange levensduur door polyestergecoat staal, RVS filtergaas en spoelmechanisme.
- Hoge filterefficiëntie door het toepassen van het unieke RVS Super Screen.
- Lage spoelcapaciteit, met gering spoelwaterverlies.
- Ph 5-9 resistent
- Max. werktemperatuur 55°C, op verzoek tot 65°C
- Laag drukverlies.

## Uniek Super Screen Filterelement:

Het Super Screen filterelement is opgebouwd uit verschillende lagen RVS 316L. Hierdoor is een zelfdragende constructie gecreëerd met een zeer groot effectief filteroppervlak. Tevens ontstaat er door de vijf over het gehele oppervlak aaneengesinterde RVS filterlagen een zeer sterk filter met uitstekend filterresultaat.

## Coating:

Als voorbereiding op de coating worden de filters voorzien van een speciale laag zinkfosfaat. Deze behandeling bewerkstelligt een goede hechting van de coating en beschermt tegen doorroesten van binnenuit. Daarna wordt de polyester coating elektrostatisch aangebracht, zowel in- als uitwendig, om vervolgens in de oven gehard te worden. Het totale proces bestaat uit 7 stappen en heeft als resultaat een perfecte coating met een dikte van circa 120 micron.

## Zelfaanpassende spoelnozzle:

De 6Matic is uitgerust met gepatenteerde "Self Adjusting" zuignozzles, welke door hydraulische verschillen het filterelement zo dicht mogelijk volgen tijdens het terugspoelen van het filter. Het resultaat is dat er een zeer efficiënte reiniging wordt verkregen met zo min mogelijk spuiwater en een betrouwbare werking.

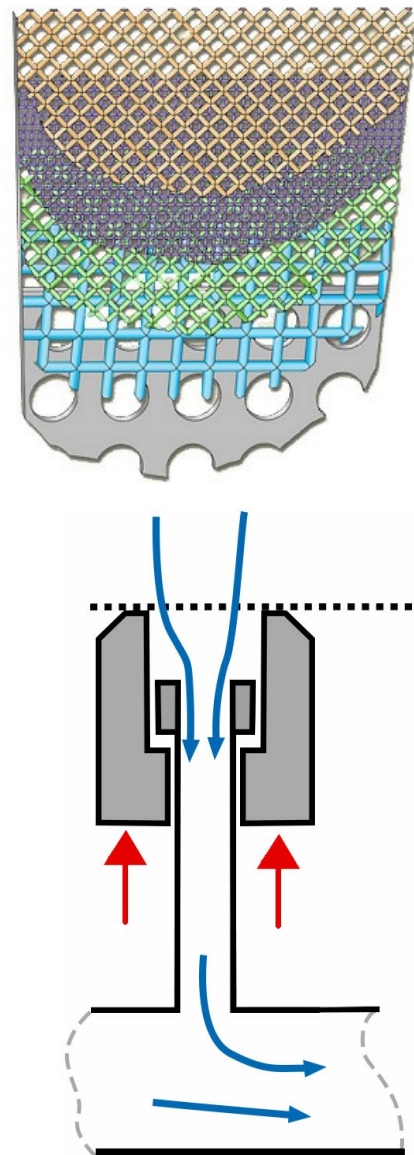
## Automatisch Omkeer Spoelmechanisme:

Het interne spoelmechanisme wisselt zelf van links naar rechts en elimineert hiermee het gebruik van eindschakelaars. Dit maakt de toepassing van een 1 fase motor (230v) mogelijk voor de aandrijving van de rotor welke het hele filterscreen reinigt in slechts 30 seconden.

## Materialen:

- |                             |   |  |
|-----------------------------|---|--|
| ▪ Filterhuis                | : | polyestergecoat staal (optie: RVS)   |
| ▪ Filterelement: Groffilter | : | PVC binnenelement  |
| Fijnfilter                  | : | Super Screen; meerdere lagen RVS aaneengesinterd (optie 2"-3": PVC binnenelement met RVS filtergaas) |
| ▪ Rubbers                   | : | SBR syntetisch rubber  |

Filterperforatie: 400-300-200-130-100-80-50-40-30-25 micron (op aanvraag: 10 micron)



# ZELFREINIGEND ZEEFFILTER 6 MATIC

## Werking

De filtratie vindt in twee fasen plaats.

**Eerste fase:** tijdens deze fase vindt grove filtering (1) van het water plaats om het fijnfilter te beschermen en het reinigingsproces te garanderen.

**Tweede fase:** hierbij stroomt het water van binnenuit het filter door het fijn filterelement (2) via de water opvangkamer (8) naar buiten. Het filterproces laat een vuilafzetting achter op het oppervlak van het filterelement. Deze afzetting verbetert de filtratie-efficiëntie van het fijnfilter. Door het filtratieproces ontstaat een drukverschil dat toeneemt als de afzetting dikker wordt. Dit gegeven kan gebruikt worden om de zelfreiniging te starten.

## Spoelcyclus

Op een gegeven commando opent de spui klep (6) en daalt de druk in de spoelkamer (4). Als resultaat hiervan begint het vuile water door de nozzels (3) en de afvoerpijp (7) via de spoelkamer (4) en de spui klep (6) naar de afvoer weg te vloeien.

Het drukverschil creëert een lokaal terugspoeleffect welke ervoor zorgt dat kleine hoeveelheden water door het filter terugspoelt en zo het afgevangen vuil verwijderd. Het goede contact van de nozzle's met het filter verzekert een goed vuilafzuigend vermogen en vermindert het watergebruik tijdens het spoelen aanzienlijk. Gelijktijdig zorgt een elektromotor (5), welke via de afvoerpijp (7) is aangesloten op een omkeermechanisme (9) ervoor, dat de afvoerpijp (7) met de nozzle's (3) draait en heen en weer gaat bewegen over het hele filteroppervlakten zo effectief wordt schoongemaakt.

Het filter is voorzien van een manometer & een drukverschilschakelaar, waarmee met behulp van een computer, PLC besturing of schakelkast, op de meest efficiënte wijze het reinigingsproces kan worden geactiveerd. De zelfreiniging vindt plaats door het afzuigsysteem in een spiraalvormige beweging langs het gehele filteroppervlakte bewegen, waarbij het vuil van het oppervlak wordt afgezogen en gespuid.

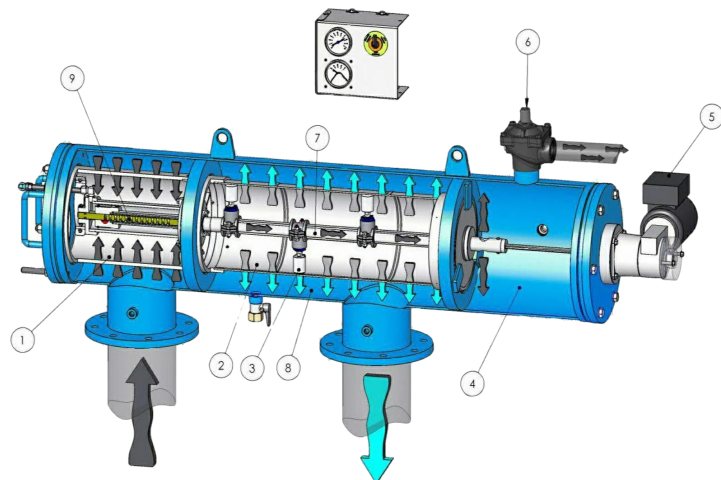
## Maatwerk

Elk 6Matic filter is uitgevoerd met de mogelijkheid om een ont-beluchter te plaatsen op het filterhuis. Het bedieningspaneel kan zowel links als rechts van het filter worden geplaatst voor meer ontwerpvrijheid van de installatie. Op verzoek is het mogelijk om het filterhuis en het filterelement geheel in RVS uit te laten voeren. Tevens zijn er verschillende typen motoren beschikbaar. Een scala van toepassingen is mogelijk, raadpleeg hiervoor uw leverancier.

## Toepassingsrichtlijn

Voor de keuze van het juiste automatische filter is het belangrijk om met een aantal variabelen rekening te houden. De herkomst van het te gebruiken water, de vervuilingsgraad en de toepassing voor het gefilterde water. Een ander is gebaseerd op een gemiddelde vuilbelasting en beperking van de spoelfrequentie. Soms kan een voorfilter noodzakelijk zijn.

Bij vragen neem vrijblijvend contact met ons op, ook voor andere micronages.



# ZELFREINIGEND ZEEFFILTER 6 MATIC

FILTERELEMENT	WATERKWALITEIT	MAXIMALE FLOW IN m <sup>3</sup> /h							
		MICRON							
		10*	25*	50*	80	100	130	200	≥ 300
<b>2"-2500 cm<sup>2</sup></b>	goed	10	25	25	25	25	25	25	25
	matig	-	17	25	25	25	25	25	25
	vervuild	-	15	20	25	25	25	25	25
<b>3"-2500 cm<sup>2</sup></b>	goed	10	25	40	40	40	40	40	40
	matig	-	17	25	40	40	40	40	40
	vervuild	-	15	20	33	40	40	40	40
<b>4"-2500 cm<sup>2</sup></b>	goed	10	25	42	58	75	80	80	80
	matig	-	17	25	42	50	59	75	80
	vervuild	-	15	20	33	42	50	68	75
<b>4"-4000 cm<sup>2</sup></b>	goed	16	40	67	80	80	80	80	80
	matig	-	27	40	67	80	80	80	80
	vervuild	-	21	32	53	67	80	80	80
<b>6"-4000 cm<sup>2</sup></b>	goed	16	40	67	94	120	133	150	150
	matig	-	27	40	67	80	94	134	134
	vervuild	-	21	32	53	67	80	120	120
<b>6"-6000 cm<sup>2</sup></b>	goed	24	60	100	140	150	150	150	150
	matig	-	40	60	100	120	141	150	150
	vervuild	-	32	50	80	100	120	150	150
<b>8"-6000 cm<sup>2</sup></b>	goed	24	60	100	140	180	200	240	240
	matig	-	40	60	100	120	141	200	200
	vervuild	-	32	50	80	100	120	160	180
<b>8"-8000 cm<sup>2</sup></b>	goed	32	80	133	160	250	270	300	300
	matig	-	53	80	133	160	188	250	300
	vervuild	-	43	64	106	133	160	220	250
<b>12"-8000 cm<sup>2</sup></b>	goed	32	80	133	185	250	270	500	600
	matig	-	53	80	133	160	188	268	270
	vervuild	-	43	64	106	133	160	240	250

## Beoordeling en gebruik toepassingsrichtlijn

In de tabel met toepassingsrichtlijnen onderscheiden we de volgende waterkwaliteiten;

- Goed (Bassin-regenwater)
- Matig (Oppervlaktewater)
- Vervuild (Draincirculatiewater)

Bovenstaande is gebaseerd op de volgende TSS waarde (Total Suspended Solids - de totale onopgeloste deeltjes) in ppm:

- Goed - TSS < 10ppm (mg/ltr)
- Matig - TSS < 30ppm (mg/ltr)
- Vervuild - TSS < 50ppm (mg/ltr)

Onderscheid naar vuilsoort, organisch en anorganisch en deeltjesgrootte moet nog gemaakt worden, evenals vervuiling- schommelingen / veranderingen en seizoeninvloeden.

Een effectieve voorfiltratie is veelal vereist voor een continue filtraat en filterwerking.

*\* Voor een filter < 50 micron is een voorfilter van 200 micron of fijner vereist om de vuillast zoals hierboven beschreven minimaal te halveren!*

# ZELFREINIGEND ZEEFFILTER 6 MATIC

Type		706M002	706M003	706M034	706M004	706M006	706M086	706M008	706M128	706M012
<b>Aansluiting - B</b>	inch	2"	3"	4"	4"	6"	6"L	8"	8"L	12"
<b>Diameter - D</b>	inch	12"	12"	12"	12"	12"	16"	16"	16"	16"
<b>Flens (ISO 7005 PN10)</b>		50	80	100	100	150	150	200	200	300
<b>Steekcirkel</b>	mm	125	160	180	180	240	240	295	295	400
<b>Flens boutgaten</b>	mm	4x Ø18	8x Ø18	8x Ø18	8x Ø18	8x Ø22	8x Ø22	8x Ø22	8x Ø22	12x Ø22
<b>Gewicht</b>	kg	177	179	183	214	217	310	314	335	350
<b>Lengte - L</b>	mm	1480	1480	1480	1660	1660	1925	1925	2225	2225
<b>H-H flensen - A</b>	mm	430	430	430	600	600	780	780	990	990
<b>Spuifsluiter</b>	inch	1½"	1½"	1½"	2"	2"	2"	2"	2"	2"
<b>Filteroppervlak</b>	cm <sup>2</sup>	2500	2500	2500	4000	4000	6000	6000	8000	8000
<b>Max. druk</b>	bar	10	10	10	10	10	10	10	10	10
<b>Spoeldruk min.</b>	bar	2	2	2	2	2	2	2	2	2
<b>Spoelcap. min. *</b>	m <sup>3</sup> /h	8	8	8	10	10	12	12	14	14
<b>Spoelwater **</b>	ltr	67	67	67	83	83	100	100	117	117
<b>Spoelmotor</b>		1 fase 230V/50Hz (andere voltages op aanvraag)								
<b>Maatvoering E</b>	mm	680	680	680	680	680	715	715	715	715
<b>Maatvoering H</b>	mm	650	650	650	650	650	780	780	780	780
<b>Maatvoering L1</b>	mm	2480	2480	2480	2780	2780	3280	3280	3830	3830

Specificaties grotere uitvoeringen op aanvraag

\* De spoelcapaciteit is gebaseerd op 2 Bar drukverschil

\*\* De hoeveelheid spoelwater per spoelbeurt is gebaseerd op 2 Bar drukverschil

