

ZAND-/MEDIAFILTERS SERIE 9000

Technische gegevens (Liggend)

Uitvoering

Horizontale cilinder met centrale uitlaatpijp.

Toepassing

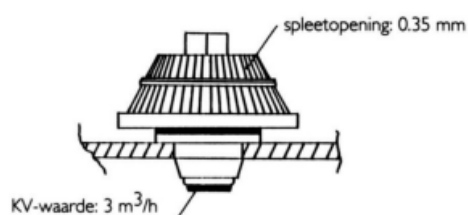
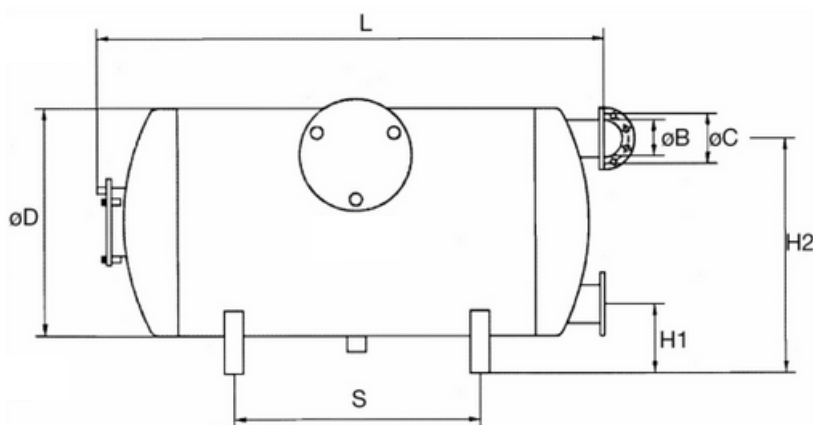
- Voorfiltratie desinfectie apparatuur
- Voorbereiding voor micro- en ultrafiltratie
- Recirculatiesystemen
- Koelwaterprocessen
- Irrigatiesystemen
- Zwembadfiltratie
- Bassinwaterfiltratie • Grondwaterreiniging

Technische gegevens

- Maximale druk: 10 bar
- Maximaal aanbevolen werkdruk: 8 bar
- Maximale ΔP : 0,5 bar
- Ph 5 - 9 resistent

Materialen

- Polyester gecoat staal
- Neoprene rubbers
- Polypropylene filterdoppen



Type	Eenheid	4U9202	4U9243
Diameter D	inch	20"	24"
Capaciteit	m ³ /h	22	32
Flens (ISO 7005 PN16)			
Aansluiting B	inch	2,5"	3"
Steek C	mm	145	160
Gaten	mm	4 x Ø18	8 x Ø18
H1	mm	150	175
H2	mm	490	635
L		1100	1400
S		600	770
Gewicht	kg	80	103
Filterdoppen	st	16	18
Filterbedhoogte	cm	10	15
Vulling (zand)	kg	150	250
Mangaten		2 x 8"	1 x 8"